

# Vícestupňová samonasávací čerpadla EASY MULTI

**EASY  
PUMP**



TATO ČERPADLA JSOU  
ŠETRNÁ K ŽIVOTNÍMU PROSTŘEDÍ

- Velmi tichý provoz
  - Kompaktní
  - Snadná instalace
  - Snadné používání
  - Ihned připraveno k provozu
-  Designed in Italy



VODOU  
CHLAZENÝ  
MOTOR

	Q <sub>MAX</sub> (l/h)	H <sub>MAX</sub> (m)	P <sub>1</sub> (W)
EASY MULTI 700	3.600	32	640
EASY MULTI 1100	4.800	40	920



Zavlažování



Zvyšování  
tlaku



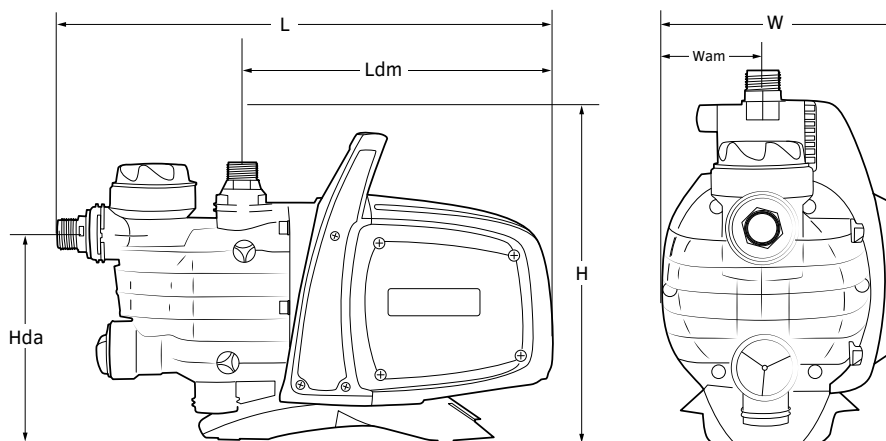
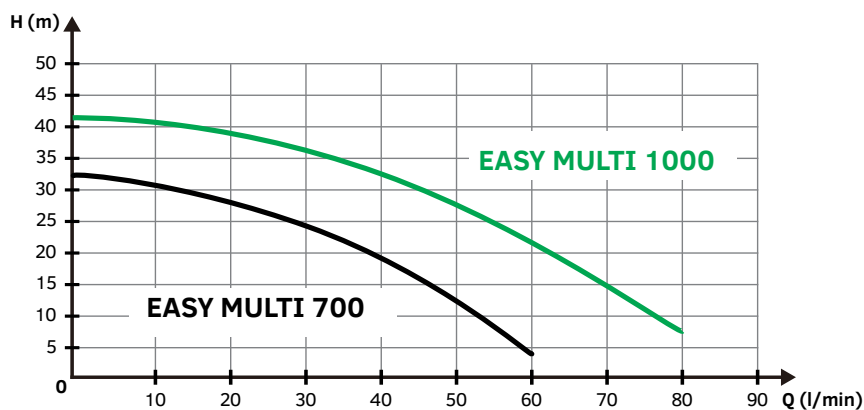
Pitná voda

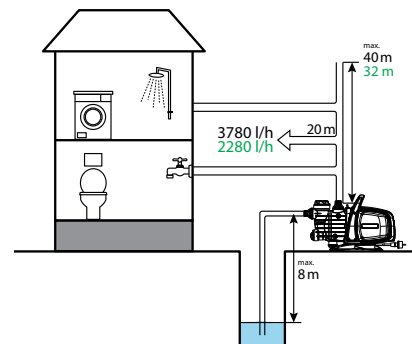
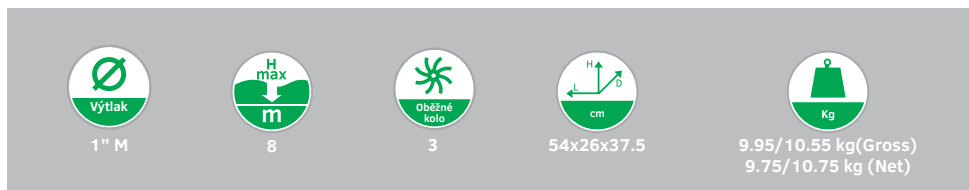
# Vícestupňová samonasávací čerpadla EASY MULTI

- Velmi tichý provoz
- Kompaktní
- Snadná instalace
- Snadné používání
- Ihned připraveno k provozu
- 🇮🇹 Designed in Italy



Model	EASY MULTI 700	EASY MULTI 1000	
Elektrické parametry	Jmenovitý výkon (W)	640	920
	Příkon čerpadla (W)	380	560
	Napětí (V)	1 ~ 220-240 AC	1 ~ 220-240 AC
	Frekvence (Hz)	50	50
	Jmenovitý proud (A)	3.1	4.2
	Kondenzátor (uF)	12.5	12.5
	Kondenzátor (Vc)	450	450
Hydraulické parametry	Průtok max (l/hod)	3.600	4.800
	Maximální tlak (bar)	3.2	4.0
	Maximální výtak (m)	32	40
	Maximální provozní tlak (bar)	6	6
	Maximální sací výška (m)	8m/<3min	8m/<3min
Ostatní parametry	Délka kabelu (m)	1.5	1.5
	Kabel	H07 RNF	H07 RNF
	Krytí	IP X4	IP X4
	Třída izolace	F	F
	Rozsah teplot čerpané kapaliny	0 °C / +35 °C	0 °C / +35 °C
	Teplota okolí	+40 °C	+40 °C
Rozměry a hmotnosti	L x W x H (mm)	500 x 230 x 310	500 x 230 x 310
	Ldm (mm)	312	312
	Hda (mm)	208	208
	Wam (mm)	103	103
	DNA	1" M	1" M
	DNM	1" M	1" M
	Rozměry obalu V x Š x D (cm)	54x26x37.5	54x26x37.5
	Netto/Brutto hmotnost (kg)	9.75 / 9.95	10.55 / 10.75
	Počet ks na paletě	12	12





- GB** Self-priming gardening pump, also suitable for the pressurisation of water in domestic applications. Compact, light and easy to use. Equipped with orientable connections plus integrated non-return valve and pre-filter for extended pump life. Facility to empty residual water to protect it from frost and accumulation of limescale also included.
- IT** Pompa da giardino autoascendente, adatta anche per la pressurizzazione di acqua in applicazioni domestiche. Compatta, leggera, robusta e facile da usare. Dotata di collegamenti orientabili, di valvola di non ritorno integrata, di prefiltro per una maggiore durata della pompa. Facilmente svuotabile dell'acqua residua per proteggerla dal gelo e dall'accumulo di calcare.
- DE** Selbstansaugende Gartenpumpe, ideal zur Bewässerung im Garten und zum Einsatz an unterschiedlichen Einsatzorten. Kompakt, leicht, robust und einfach zu bedienen. Ausgestattet mit variablen Anschlüssen, integriertem Rückschlagventil und Vorfilter, für eine längere Lebensdauer der Pumpe. Um die Pumpe vor Frost und Ablagerungen zu schützen, besteht die Möglichkeit, das Restwasser abzulassen.
- FR** Pompe de jardin auto-amorçante, aussi adaptée pour la surpression d'eau domestique. Compacte, légère, robuste et utilisation aisée. Équipée de connexions orientables, d'un clapet anti-retour intégré et d'un pré-filtre assurant une meilleure longévité de la pompe. Vidange aisée pour éviter tout risque de gel ou de dépôt de calcaire.
- ES** Bombas autoaspirantes para jardinería, apta incluso para el suministro de agua en aplicaciones domésticas (presurización). Compacta, ligera, robusta y fácil de usar. Equipadas con conexiones orientables, válvula de retención integrada, prefiltro para una mayor durabilidad de la bomba y válvula de descarga para eliminar el agua de su interior y proteger así a la bomba contra el hielo y la cal.
- BG** Самозасмукваща градинска помпа, подходяща също за херметизация на вода при домакинска употреба. Компактна, лека, със здрава конструкция помпа, лесна за използване. Снабдена с ориентация се връзки и интегриран възвратен вентил, както и предфилтър за удължаване на жизнения цикъл на помпата. Предвидено е също приспособление за изпразване на остатъчна вода, за предотвратяване от замръзване и натрупване на варовик.
- CZ** Tichá vícestupňová samonasávající zahradní čerpadla vhodná také pro zvýšení tlaku vody v domovních aplikacích. Kompaktní, lehká, mechanicky odolná čerpadla se snadnou obsluhou. Vybaveno stranově nastavitelnými spojkami, vestavěným zpětným ventilem a sacím filtrem zaručujícím prodloužení životnosti čerpadla. Čerpadla jsou také vybavena zařízením pro vypouštění zbytkové vody (ochrana proti poškození při teplotách pod bodem mrazu a proti nadměrné tvorbě vodního kamene).
- DK** Selvspændende havepumpe, også velegnet til tryksætning af vand i private hjem. Kompakt, let, robust og brugervenlig. Udstyret med indstillelige forbindelser plus integreret kontraventil og for-filter for at forlænge pumpens driftslevetid. Inkl. mulighed for tømning af restvand for at beskytte den mod frost og kalkaflejring.
- GR** Αντλία αυτόματης αναρρόφησης για κηπουρική χρήση, κατάλληλη και για την συμπίεση του νερού σε οικιακές εφαρμογές. Συμπαγής, ελαφριά, δυνατή και ευκολόχρηστη. Εξοπλισμένη με κατευθυνόμενες συνδέσεις που ενσωματωμένη βαλβίδα αντεπιστροφής και προ-φίλτρο για την παρατεταμένη διάρκεια ζωής της αντλίας. Περιλαμβάνεται επίσης λειτουργία για την εκκένωση του υπολειπόμενου νερού για την προστασία της από τον πάγο και τη συσσώρευση αλάτων.
- EE** Iseimev aiapump, mis sobib ka vee survestamiseks kodumajapidamises. Kompaktnete, kerge, tugeva ja kasutatavalt Pumba tööea pikendamiseks on see varustatud suunatatavate ühenduste ning sisseehitatud tagasilöökiplapi ja eelfiltriga. Samuti on pumbal jääkvee tühjendamise seade, et kaista pumpa külmumise ja katkivi kogunemise eest.
- FI** Itseimevä puutarhapumppu, soveltuu myös kotitalouksien veden paineistukseen. Kompakti, kevyt, tukeva ja helpokäyttöinen. Varustettu suunnattavilla liittimillä sekä integroidulla takaiskuventtiilillä ja esisuodattimella, jotka pidentävät sen käyttöaikää. Jäännösveden tyhjennysmahdollisuus pumpun suojaamiseksi jäätymiseltä ja kalkkisaostumilta.
- HR** Samousisna vrtna pumpa, prikladna i za povišenje tlaka vode u kućnim primjenama. Kompaktna, lagana, robusna i jednostavna za uporabu. Opremljena je usmerjivim priključcima, te integriranim nepovratnim ventilom i predfilterom za produženje radnog vijeka pumpe. Isto tako postoji mogućnost praznjenja preostale vode u svrhu zaštite uređaja od zamrzavanja i stvaranja naslaga kamenca.
- HU** Önfeltöltő kertészeti szivattyú, mely a háztartás területén használható víznómás növelésére is. Kompakt, könnyű, robusztus és könnyen használható. A beállítható irányú csatlakozások, valamint az integrált visszacsapó szelep és az előszűrő növelik a szivattyú élettartamát. Szennyvíz-kiürítő funkcióval is rendelkezik, ami védelmet biztosít a szennyvíz befagyása és a vízkő felhalmozódása ellen.
- LT** Savoime užsispildantis sodo siurblys taip pat tinka vandens slėgiui pakelti namų aplinkoje. Kompaktiškas, lengvas, tvirtas ir paprastas naudoti. Pasizymi pasukamomis jungtimis bei įmontuotu atgaliniu vožtuvu ir priešfiltru, kad siurblys būtų galima ilgiau naudoti. Taip pat yra pridėtas įtaisus likusiam vandeniui ištuštinti, kad jis neužšaltų ir nesikaupytų kalkių nuosėdos.
- LV** Pašūsucošs dārza sūknis, piemērots arī ūdens padevei ar spiedienu mājāsniecības vajadzībām. Kompakts, viegls, izturīgs un ērti lietojams. Aprīkots ar grozāmiem savienojumiem, kā arī integrētu pretvārstu un sākotnējās attīrīšanas filtru, kas paildzina sūkņa ekspluatācijas mūžu. Komplektā ir arī ierīce atlikušā ūdens iztukšošanai, lai aizsargātu sūkni pret sasaldāšanu un katlakmens uzkrāšanos.
- NL** Zelfaanzuigende pomp met handvat voor tuinberegening en drukverhoging in en rondom de woning. Compact, licht in gewicht, doch robuust en eenvoudig in gebruik. Uitgerust met draaibare aansluitingen plus geïntegreerde terugslagklep en voorfilter voor een langere levensduur van de pomp. Mogelijkheid om restwater te verwijderen om bevrozing en kalkaanslag tegen te gaan.
- NO** Selvsugende hagepumpe, også egnet til trykksætning av vann i private hjem. Kompakt, lett, robust og brukervennlig. Ustyrt med innstillebare koblinger samt integrert tilbakeslagsventil og forfilter for forlenget levetid for pumpen. Inkludert mulighet for tømning av restvann for å beskytte den mot frost og kalkavleiringer.
- PL** Samozasysająca pompa ogrodowa, nadaje się również do zwiększenia ciśnienia wody w zastosowaniach domowych. Kompaktowa, lekka, wytrzymała i łatwa w użyciu. Wyposażona w system nastawnych przyłączy plus zintegrowany zawór zwrotny i filtr wstępny wydłużający żywotność pompy. Korek spustowy do opróżnienia z pozostałości wody, aby chronić ją przed mrozem i nagromadzeniem osadów wapiennych.
- PT** Bomba auto-escorvante para jardinagem, também adequada para pressurização de água em aplicações domésticas. Compacta, leve, robusta e fácil de usar. Equipada com conexões orientáveis, válvula anti-retorno integrada e pré-filtro para maior durabilidade da bomba. Também está incluído um sistema de esvaziamento da água residual para proteção contra o gelo e contra a acumulação de cálcio.
- RO** Pompă de grădină cu autoamorsare, poate fi folosită și pentru presurizarea apei în aplicații casnice. Compactă, ușoară, robustă și ușor de folosit. Este prevăzută cu racorduri orientabile, precum și cu supapă de reținere și prefiltru pentru prelungirea duratei de viață a pompei. Include funcția de golire a apei reziduale pentru a o proteja împotriva înghețului și a depunerilor de calcar.
- RU** Самовсасывающий садовый насос, также подходит для повышения давления в бытовых системах водоснабжения. Компактный, легкий, надежный и простой в использовании. Оснащен регулируемыми креплениями, встроенным обратным клапаном, фильтром предварительной очистки для продления срока службы насоса и пробкой для удаления остатков воды, чтобы защитить насос от размораживания и накопления осадка.
- SK** Samonasávacia záhradné čerpadlo vhodné aj na zvyšovanie tlaku vody pri domácom použití. Kompaktné, ľahké, silné a ľahko použiteľné. Vybavené nastaviteľnými prípojkami s integrovaným jednosmerným ventilom a predfiltrom na predĺženie životnosti čerpadla. Vratane zariadenia na odstránenie zvyškovej vody na zabezpečenie ochrany pred mrazmi a nahromadením vodného kamene.
- SI** Samososalna vrtna črpalka, ki je primerna tudi za vzdrževanje tlaka vode za gospodinjstvo uporabo. Pripravna, lahka, čvrsta in preprosta za uporabo. Opremljena z vrtljivimi priključki ter vgrajenim nepovratnim ventilom in predfiltrom za daljšo življenjsko dobo črpalke. Priložen je tudi pripomoček za praznjenje ostanka vode, ki črpalko ščiti pred zmrzaljo in nabiranjem vodnega kamna.
- AL** Pompë vetë-ushqyese për kopshtin, e përshatshme edhe për të mbajtur ujë nën presion në përdorime shtëpiake. Ajo është e ngjeshur, e lehtë, e qëndrueshme dhe përdoret kollaj. E pajisur me lidhje të orientueshme plus një valvulë të integruar që ndalon kthimin e ujit, si dhe një parafiltër për të zgatur jetën e pompës. Përfshihet edhe pajisja për të flakur ujë të mbetur për të mbrojtur pompën nga acari dhe globullimi i gëlqerës.
- RS** Самоусисна баштенска пумпа, погодна и за повећање притиска воде у кућним применама. Компактна, лагана, робусна и једноставна за употребу. Оpremljena је усмеривим прикључцима, интегрисаним неповратним вентилом и предфилтером за продужење радног века пумпе. Исто тако, постоји могућност пражњења преостале воде да би се уређај заштитио од смрзавања и стварања наслага каменца.
- SE** Självlýfyllande trädgårdspump som även lämpar sig för trycksättning av vatten i hushållsapplikationer. Behändig, lätt, robust och lättanvänd. Utrustad med riktningbara kopplingar samt integrerad backventil och förfilter som ger pumpen längre livslängd. Även lätt att tömma på restvatten för att skydda pumpen mot frost och kalkavlagringar.
- TR** Kendinden emişli bahçe pompası, evsel uygulamalarda su basınçlandırması için de uygundur. Kompakt, hafif, sağlam ve kullanımı kolaydır. Yönlendirilebilir bağlantılarıyla donanımlıdır ve pompanın uzun ömürlü olması için dönmüzsüz valf ve ön filtreleme entegre edilmiştir. Artık suyu donmaktan ve kireç kalıntılardan korumak amacıyla artık suyu boşaltma tesisatı da mevcuttur.
- UA** Самовсмоктуючий насос для саду, підходить також для підвищення тиску в приватних домогосподарствах. Компактний, легкий, міцний та простий в використанні. Гнучкий в монтажі, має вбудований зворотний клапан та первинний вбудований фільтр для подовження терміну експлуатації насоса. Має властивість зливати воду з системи на зимовий період, для запобігання її замерзання, та функція антинапіль.

